




Hercules

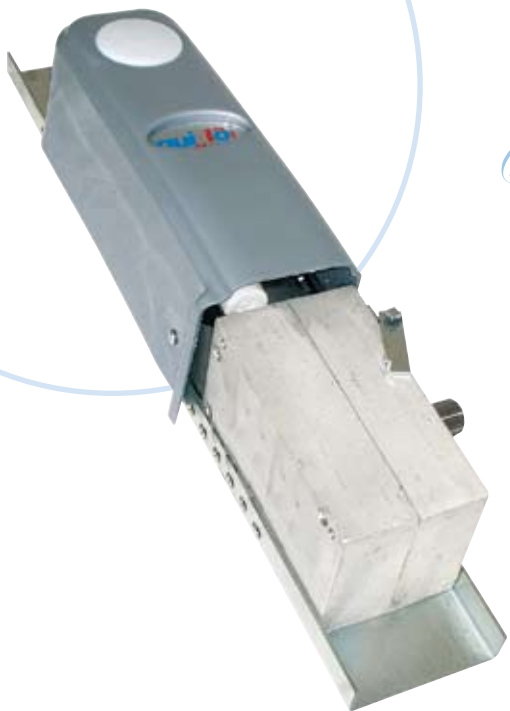
made in Italy

qui  **lö**®
opening solutions

La série d'automatismes HERCULES de QUIKO est le juste choix pour animer plusieurs types de portes industrielles. Le modèle QK-HC, à chaîne, est apte à la motorisation de portes sectionnelles et portes coulissantes à l'usage industriel. Les matériels utilisés pour la construction c'est-à-dire fer, aluminium, bronze et acier garantissent la robustesse et la fiabilité de l'opérateur dans le temps. Les moteurs QK-HC ont été projetés de manière à être installés avec simplicité et avoir un silence excellent dans le fonctionnement.

Seria silowników HERCULES PLUS produkowanych przez QUIKO to świetny wybór dla zautomatyzowania wielu typów drzwi przemysłowych. Model QK-HC (z łańcuchem napędowym) przeznaczony jest do obsługi przemysłowych drzwi sekcyjnych lub kurtyn ślizgowych. Materiały użyte do jego budowy: aluminium i stal i brąz gwarantują, odporność na uszkodzenia i wysoką niezawodność na długi czas. QK-HC został zaprojektowany do łatwej instalacji i dla absolutnie bezgłośnej pracy

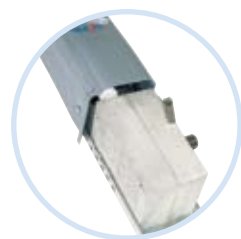
Серия приводов HERCULES компании QUIKO - это наиболее правильный выбор для автоматизации промышленных дверей любого типа. Модель QK-H250 подходит для раздвижных дверей 2 + 2. Материалы, используемые в производстве, а это железо, алюминий и сталь, гарантируют устойчивость и высокую надёжность приводов на долгое время. Модель QK-H250 предполагает легкость установки и абсолютно тихое функционирование.



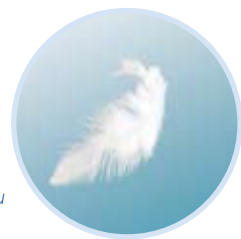
Quando la potenza diventa silenziosa.

Hercules

Débloqué manuel
Ręczne odblokowanie
Ручная разблокировка



Silencieux
Całkowicie bezgłośny w działaniu
Полное бесшумие в действии



QK-H250 230Vac max 1,25m (x2)

DONNEES TECHNIQUES

Alimentation
Puissance absorbée (W)
Intensité (A)
Condensateur incorporé (µF)
Indice de protection (IP)
Vitesse des arbres dans moteur (rpm)
Vitesse des arbres de sortie dans rpm,
Rapport de réduction
Vitesse (sec)
Temp. de service (°C Min./Max)
Cycle de travail (%)
Poids (kg)
Classe d'isolation
Protection thermique (°C)
Longueur maxi vantail (m)

DANE TECHNICZNE

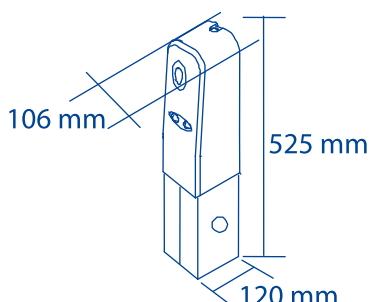
Zasilanie silnika (Vdc)
Pobór mocy (W)
Pobór prądu (A)
Wbudowany kondensator (µF)
Poziom zabezpieczenia (IP)
Prędkość obrotowa silnika (rpm)
Prędkość obrotowa przekładni (rpm)
Przełożenie przekładni
Czas otwierania (sek)
Temp. pracy (°C Min./Max)
Częstotliwość pracy (%)
Waga (kg)
Klasa izolacji
Zabezpieczenie termiczne (°C)
Max. długość skrzydła (m)

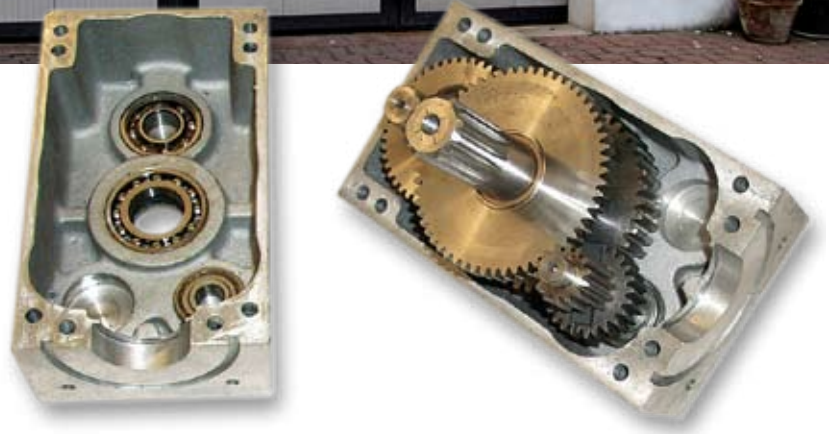
ТЕХНИЧЕСКИЕ ДАННЫЕ

Мощность двигателя (Vdc)
Потребляемая мощность (Вт)
Потребляемый ток (А)
Встроенный конденсатор (µF)
Класс защиты (IP)
Вращающаяся скорость двигателя (rpm)
Вращающаяся скорость передачи (rpm)
Сообщение редукции
Время открытия (сек)
Темпер. режим (°C Мин./ Макс.)
Интенсивность (%)
Вес (кг)
Класс изоляции
Термическая защита (°C)
Макс. длина створки (м)

QK-H250
230Vac 50Hz
250
1,3
10
44
1400
1,7
1/820
15
-30/+70
60
9,5
F
140
125+125

Disponible aussi en 110V / Dostępne również w wersji 110V/ Доступны также в версии 110V





COMPOSANTS
KOMPONENTY
КОМПОНЕНТЫ

*When power becomes **silence**.*



QK-CE220RLIND

Logique QK-CE220RL en boîte avec des boutons de commandement incorporés

Centralka QK-CE220RL w obudowie z wbudowanymi przelacznikami sterujacymi

Коммутатор QK-CE220RL в коробке, с встроенными переключателями управляющими



QK-BTL

Bras télescopique latra

Boczne ramie teleskopowe

Телескопическое боковое плечо



QK-MANO

Mécanisme de déblocage manuel

Ręczny mechanizm odblokowujący

Трос разблокировки



Pour autres optionals aller à la page relative du catalogue

Dla innych opcji odwołać się do odpowiedniej strony w katalogu

Для других опций смотрите соответствующую страницу в каталоге



Borinato F.lli Snc
Via Seccalegno, 19
36040 Sossano (VI) - Italy
Tel. +39 0444 785513
Fax +39 0444 782371
info@quiko.biz
www.quiko.biz



QUIKO peut apporter à ses produits
modifications techniques,
pour améliorer la qualité, sans préavis.

*QUIKO może technicznie ulepszać
jakość swoich produktów bez jakiegokolwiek
wcześniejszego zawiadomienia.*

QUIKO может технически улучшать
качество продуктов без любого
предварительного уведомления.